

Standardul global in tricotarea Intarsia

Standardul global pentru tricotarea Intarsia conturat – masinile SIR122 si SIR 123 au fost reinnoite. Noile masini N.SIR 122, 123 si 183 mostenesc cunostintele si experienta acumulate de-a lungul anilor ca principal producator de masini de tricatat rectilinii computerizate. Productivitatea ridicata este obtinuta cu ajutorul unei sanii mai usoare, mai compacta combinata cu o viteza maxima de tricotare de 1.4 metri pe secunda si cu sistemul R2CARRIAGE care imbunatateste eficienta fiecarei curse prin intoarceri mai rapide ale saniei. Deasemeni, este dotata cu tehnologii Shima Seiki care si-au dovedit deja valoarea, cum ar fi renumitul Sistem de control digital al desimii (DSCS), Sistemul de platine complete tip arc, Stitch Presser, Pieptenele de tragere si Dispozitivul de prindere si taiere fir, impreuna cu un panou de control LCD, sensibil la atingere, full-color. Calitatea Made in Japan, fiabilitatea, productivitatea, usurinta utilizarii si raportul cost-performanta sunt combinate pentru a satisface asteptarile mari din industria modei, la nivel mondial.

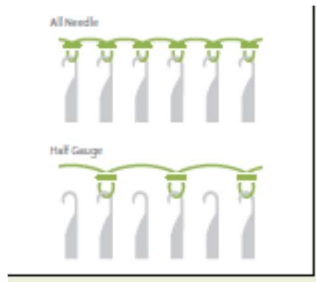


Tricotare Intarsia eficienta

Echipata cu 21 conducatori Intarsia, cu optiune de echipare pana la un total de 30 conducatori, NSIR 123/183 permite o libertate foarte mare in tricotarea Intarsia, ajutata de software-ul sistemului de design extraordinar de capabil. Timpul de productie poate fi dramatic redus utilizand software-ul pentru setarea automata a conducatorului intarsia, software continut de sistemul de design SDS ONE Apex seria 3D.

Sistemul raspuns rapid R2CARRIAGE- sania R2

Sistemul R2CARRIAGE- Sanie R2 (R2=Rapid Response- raspuns rapid) prezinta un mecanism avansat al saniei, combinat cu software-ul de programare imbunatatit, care rezulta in intoarceri mai rapide dupa fiecare cursa.



Tricotare WIDEGAUGE(finete variabila)

Acele speciale de tricatat de pe masinile N.SIR 122/123/ 183 tip V permit realizarea WideGauge(finete variabila- tricotarea unei varietati de fineti – de la finetile cele mai fine, utilizand tricotarea pe toate acele, la fineti mai joase, utilizand tricotarea pe jumatate de finete) pe o singura masina. Se obtine astfel libertatea de a manevra schimbarile de sezon si de tendinte fara a investi intr-o masina pentru fiecare finete si fara a fi nevoie sa se recurga la operatiunea de conversie a finetei, operatiune care necesita foarte mult timp. Este posibila realizarea unui interval foarte larg de productie, de la tricoturi mai stranse, de finete mare, utilizand toate acele, pana la texturi mai aerate, de finete mai mica, utilizand tricotarea cu jumatate de finete (1×1).

DSCS, primul dispozitiv de desime digital din lume

Considerat drept una dintre cele mai importante realizari in tricotarea din zilele noastre, sistemul patentat Shima Seiki de control digital al lungimii firului dintr-un ochi(DSCS[®]) este singurul sistem digital testat in productie si dovedit pe piata in industrie de 35 de ani. Nici un alt producator nu poate pretinde acest tip de experienta sau nivel de rafinament.

Monitorul de control

N.SIR 122/123/183 sunt echipate cu un monitor de control LCD, sensibil la atingere, full-color, cu un ecran mai mare- o imbunatatire importanta fata de monitoarele anterioare monocromatice. Usor de utilizat, meniul interactiv cu butoane cu functii permite introducerea si editarea facila a datelor.

Tip	N. SIR123	
Variante	V	C
Finete	5 · 7 · 12 · 14	6 · 7 · 12 · 14 · 16 · 18
Latime tricotare	Cursa variabila. Max 48" (122 cm)	
WideGauge	Interval larg al finetei de tricotare pe o singura masina(tipul V)	
Viteza tricotare	Max 1.4m/sec. Viteza de tricotare variaza in functie de finete si de conditiile de tricotare. Viteza poate fir programata pentru 10 categorii separate.	
Desime	120 nivele, controlate electronic.	
Racking	Mecanism racking actionat de motor. Max 1-inch racking in fiecare parte(2 inch in total). Deplasare 1/2 si 1/4 pasi deasemeni disponibila din orice pozitie.	
Sistem de tricotare	Sistem triplu KNITRAN. Sistem cu o singura sanie R2CARRIAGE.	
Transfer	Tranfer simultan, fata sau spate, independent de directia saniei. Tricotare vanisata posibila fara schimbarea conductorilor.	
Sistem sinker	Sistem full-sinker mobil tip arc. Asigura retinerea fina a firului in loc sa il apese in forta. v-Sinker™ standard la 14G, 16G si 18G.	
Stitch presser	Sistem special actionat de motor. Reglare on/off. Valoarea de presare poate fi setata in functie de tricotare, transfer, etc.	
Conversie carlig ac	Conversia intre marimile LL si MM posibila fara schimbarea camelor(numai la V7G, V12G, V14G)	
Selectie ace	Selectie Full jacquard cu actuatorii solenoizi speciali	
Dispozitiv de inceput	Pieptene de tragere cu ace de inceput speciale.	
Dispozitiv tragere	Role principale/ secundare. 99 nivele schimbabile, ajustabile automat pe fiecare nivel. Deschidere si inchidere automata la comanda.	
Foarfece fir	Sistem cu o singura unitate, include un foarfece si 2 yarn grippere. Dispozitiv indepartare scame.Standard ambele parti.	

DSCS	Lungime ochi consecventa prin metoda de control digital. Standard partea stanga. 8 encodere compacte, usoare.
Tambur alimentare fir	16 pozitii in fiecare parte
Tensiuni laterale	16 pe fiecare parte. Disc de franare cu rotite de ajustare in mai multi pasi. Standard in ambele parti.
Conducatori de fir	2 conducatori normali+ 1 conducator vanisare(accesoriu)+21 conducatori intarsia (max 30 conducatori intarsia (3).
Tensiuni superioare	32 unitati
	Infirare usoara la o atingere Nodurile mari pot cauza oprirea masinii. Nodurile mici pot cauza 0-9 curse la viteza detectare nod specificata, apoi reia automat viteza setata.
Oprire miscare	Rupere fir, nod mare, verificare adunare tricot, detectare soc, numar bucati realizate, supracuplu, eroare program, etc.
Sistem actionare	AC servo motor actionat de curea de transmisie.Nu este necesara lubrifierea
Curatare	Curatator special actionat de suflanta
Dispozitive siguranta	Capac siguranta completa pentru oprirea zgomotului si contra prafului, cu senzor oprire miscare si mecanism interblocare. Buton stop de urgenta. Dispozitiv deconectare de la alim. cu energie. Setare viteza ultra-scazuta” tarare”.Lampi indicatoare (vezi mai jos). Marca CE. Lampa de operare(vezi mai jos)
Lampa operare	Verde/oprare normala. Verde intermitent/ oprire normala. Galben intermitent/ oprire anormala.

Controler

Introducere date	Interfata cu memorie USB. Interfata retea Ethernet 10/100 BASE-T.
Memorie desen	25,165,824 bits (1,024 siruri x 8,192 adrese)
Unitate control	Controler incorporat. Program stocat pentru masina de tricotat rectilinie..
Afisaj control	Panou LCD tactil color 10.4 inch(800x600 pixeli). Editarea posibila via operare panou. Functia Help/Mesaj(pentru curatare si lubrifiere)

	Disponibil in Engleza, Franceza, Italiana, Spaniola, Portugheza, Turca, Araba, Rusa, Vietnameza, Chineza, Coreeana si Japoneza.
Alimentare de rezerva	Furnizare energie pentru reluare tricotare in urma penei de curent
Alimentare	Monofazic AC220V/230V(200V-250V)
	2.2kVA (0.8~1.4kW: Consumul de energie variaza in functie de viteza si de conditiile de tricotare)

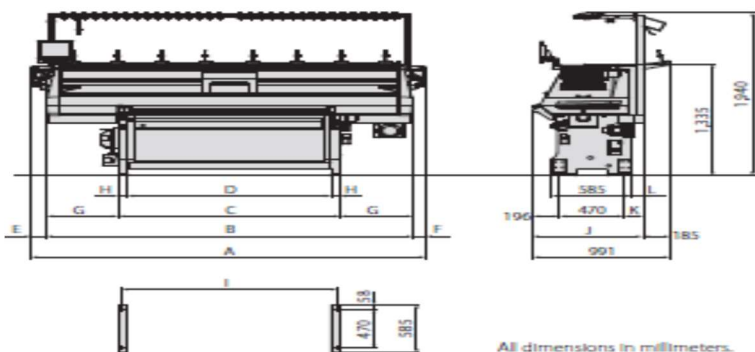
OPTIUNI:

Conducatori Intarsia aditionali(max 30)

Greutate medie

	N.SIR123
Kg (lbs)	845 KG (1,859 LBS)

N.SIR®122/123/183 DIMENSIONS



All dimensions in millimeters.

	A	B	C	D	E	F	G	H	I	J	K	L
N.SIR®122	2,419	2,346	1,610	1,470	38	35	368	70	1,560	806	140	83
N.SIR®123	2,860	2,656	1,610	1,470	110	94	523	70	1,560	806	140	83
N.SIR®183	3,470	3,266	2,240	2,080	110	94	513	80	2,180	832	166	109